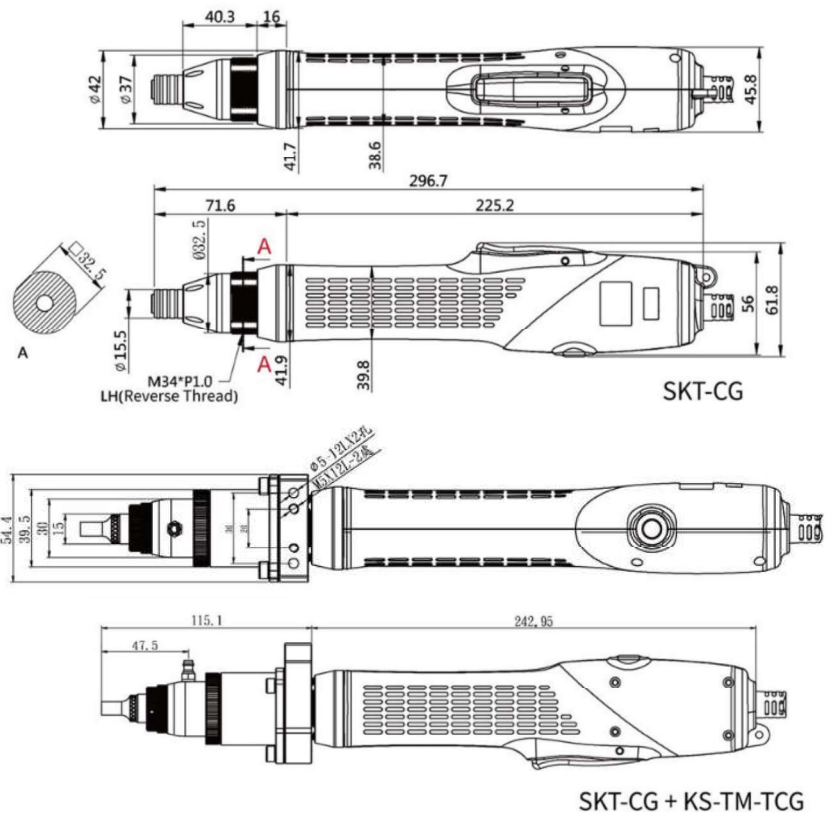
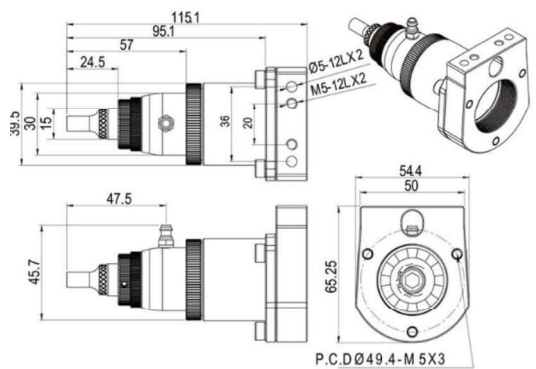


SKT-CG30/50/70 Serie bis 7,00 Nm - KS-TM-TCG für Techman 6-Achsen Roboter
Intelligentes Schraubsystem mit Drehmoment-Drehwinkel-Überwachung



- EC-Schrauber in Deutschland entwickelt
- Drehmoment-Drehwinkel Auswertung, Schraubenzählung und Prozessüberwachung
- Startmodus: Hebelstart / Schubstart / Hebel + Schubstart
- Eingebaute Schraubstellenbeleuchtung mit weißen LEDs.
- KS-TM-TCG für Techman 6-Achsen Roboter



Modell		SKT-CG30 SKT-CG30-ESD	SKT-CG50 SKT-CG50-ESD	SKT-CG70 SKT-CG70-ESD
Eingangsspannung		DC40 V		
Leistung		90W		
Drehmoment		0,3 - 3,0 Nm	0,5 - 5,0 Nm	0,8 - 7,0 Nm
Drehmoment-Einstellung		stufenlos		
Drehzahl	UPM	160 - 1600	110 - 1100	70 - 660
Gewicht		830 g		
Länge		297 mm		
Netzteile & Controller		KL-TCG		
Bit Typ (Standard Typ B)				