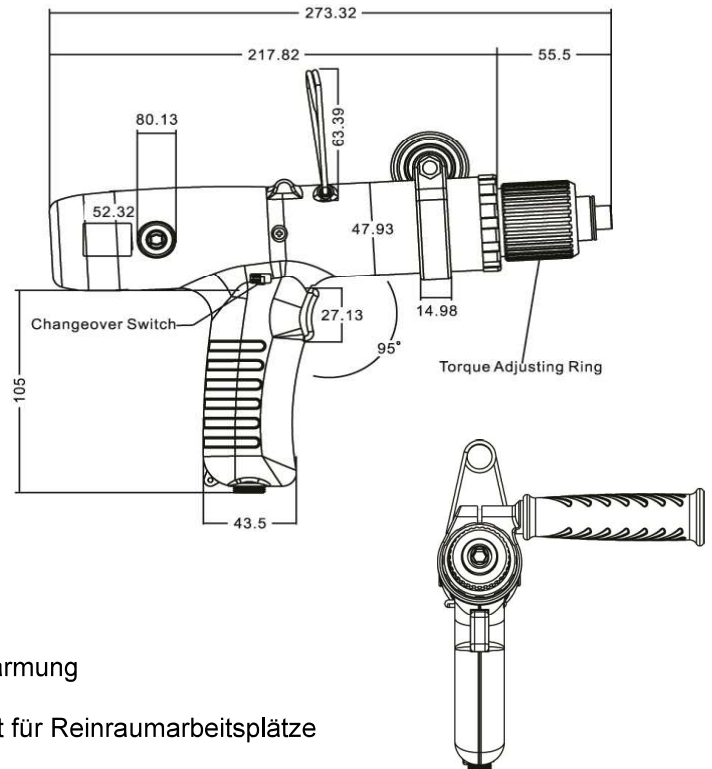


SKD-TBK Serie 2 - 18 Nm KEIN ESD

Bürstenloser Niedervolt-Pistolenschrauber mit Hebelstart



- Höhere Drehzahlen bei gleichzeitig geringerer Erwärmung
- Kein Kohlestaub wird ausgestoßen - damit geeignet für Reinraumarbeitsplätze
- L: Hebelstart
- Schraubenzählung und Sanftanlauf (Soft-Start) optional (SKP-BC40HL)

Modell		SKD-TBK60L	SKD-TBK90L	SKD-TBK120L	SKD-TBK180L
Spannung		DC 40V			
Leistung		100W	120W	120W	200W
Drehmoment		2 - 6 Nm	3 - 9 Nm	4 - 12 Nm	6 - 18 Nm
Genauigkeit		+/-5%			
Drehmoment-Einstellung		stufenlos			
Leerlaufdrehzahl		700 - 1000	550 - 800	300 - 550	250 - 350
Schraubengrößen	Gewindeschraube	4.0 - 5.0	5.0 - 6.0	<6	<8
	Selbstschneidend	<4	<4.5	<5	<6
Gewicht		1250 g			
Länge		274x160 mm			
Netzteile & Controller		SKP-40B-HL-800, SKP-BC40HL-800 V3.0/3.1			
Bit Typ (Standard Typ B)		