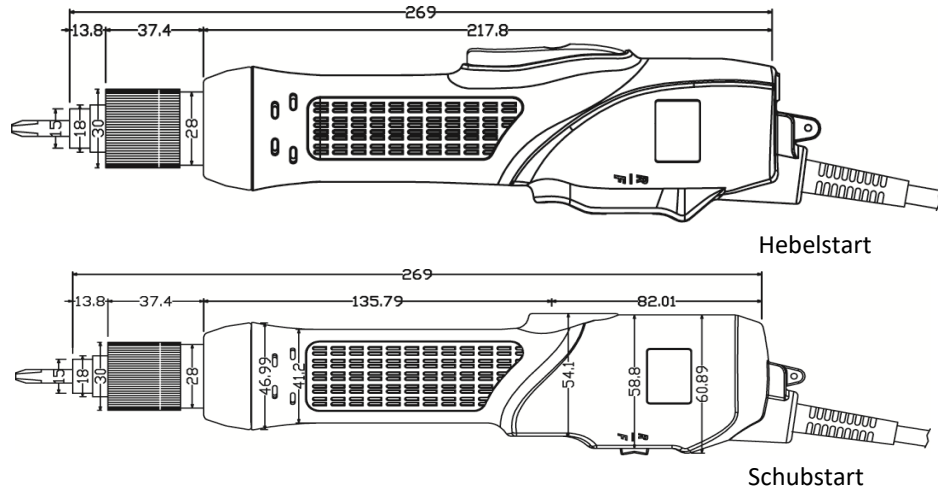
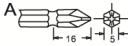
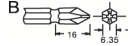


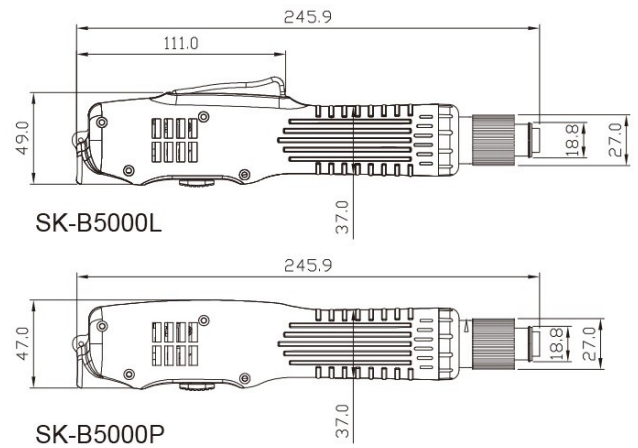
## SK-8200 Serie 0,49-2,94 Nm KEIN ESD

### Bürstenbehaftete 230V Elektroschrauber Hebel- oder Schubstart




- 230V Direkt-Elektroschrauber - kein Netzteil erforderlich
- Hochpräzise Abschaltkupplung mit  $\pm 3\%$  Genauigkeit
- Ergonomisches Design
- Stufenlose Drehmomenteinstellung
- Kompakt, leicht und einfach in der Anwendung
- L: Hebelstart, P: Schubstart, F: Schnelldrehend

Modell		SK-8230L SK-8230P	SK-8240L SK-8240P	SK-8250L SK-8250P	SK-8230LF SK-8230PF	SK-8240LF SK-8240PF
Spannung		AC 220-240V 50/60Hz				
Drehmoment		0,49 - 2,16 Nm	0,98 - 2,94 Nm	1,47 - 4,41 Nm	0,5 - 1,67 Nm	0,98 - 2,94 Nm
Genauigkeit		+3%				
Drehmomenteinstellung		stufenlos				
Leerlaufdrehzahl		1000	700	500	1900	1000
Schraubengrößen	Gewindeschraube	2,6 - 4,0	3,0 - 5,0	4,0 - 6,0	2,3 - 4,0	3,0 - 5,0
	Selbstschneidend	2,6 - 3,5	3,0 - 4,0	4,0 - 5,0	2,3 - 3,5	3,0 - 4,0
Gewicht		700 g				
Länge		269 mm				
Bit Typ (Standard Typ B)						

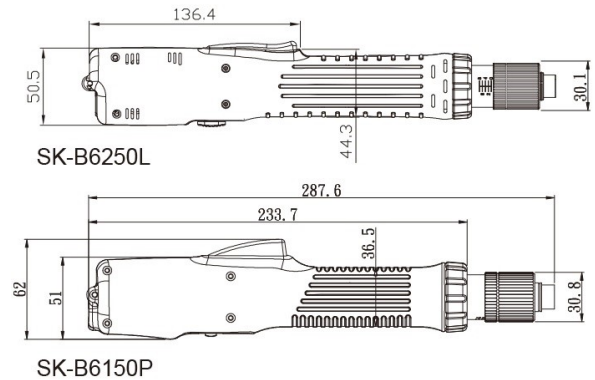


- 230V Direkt-Elektroschrauber - kein Netzteil erforderlich
- Hochpräzise Abschaltkupplung mit +-3% Genauigkeit
- Ergonomisches Design
- Stufenlose Drehmomenteinstellung
- Wartungsfrei, kompakt, leicht und einfach in der Anwendung
- L: Hebelstart, P: Schubstart, F: Schnelldrehend

Modell		SK-B5212L SK-B5212P	SK-B5212LF SK-B5212PF	SK-B5217LF SK-B5217PF	SK-B5222L SK-B5222P
Spannung		AC 220-240V 50/60Hz			
Drehmoment		0,15 - 1,18 Nm	0,15 - 1,18 Nm	0,29 - 1,67 Nm	0,39 - 2,16 Nm
Genauigkeit		+-3%			
Drehmomenteinstellung		stufenlos			
Leerlaufdrehzahl		1200	2000	2000	1200
Schraubengrößen	Gewindeschraube	1,6 - 3,0	1,6 - 3,0	1,6 - 3,5	2,3 - 4,0
	Selbstschneidend	1,6 - 2,6	1,6 - 2,6	1,6 - 3,0	2,3 - 3,5
Gewicht		470 g			
Länge		245,9 mm			
Bit Typ (Standard Typ B)					

## SK-B6000 Serie 0,98 - 4,90 Nm KEIN ESD

### Bürstenlose 230V Elektroschrauber Hebel- oder Schubstart



- 230V Direkt-Elektroschrauber - kein Netzteil erforderlich
- Hochpräzise Abschaltkupplung mit +-3% Genauigkeit
- Ergonomisches Design
- Stufenlose Drehmomenteinstellung
- Wartungsfrei, kompakt, leicht und einfach in der Anwendung
- L: Hebelstart, P: Schubstart, F: Schnelldrehend

Modell		SK-B6230L SK-B6230P	SK-B6230LF SK-B6230PF	SK-B6250F SK-B6250F
Spannung		AC 220-240V 50/60Hz		
Drehmoment		0,98 - 2,94 Nm	0,98 - 2,94 Nm	1,96 - 4,90 Nm
Genauigkeit		+-3%		
Drehmomenteinstellung		stufenlos		
Leerlaufdrehzahl		1200	2000	1200
Schraubengrößen	Gewindeschraube	2,6 - 4,0	2,6 - 4,0	4,0 - 5,0
	Selbstschneidend	2,6 - 3,5	2,6 - 3,5	<4
Gewicht		810 g		
Länge		305 mm		
Bit Typ (Standard Typ B)		